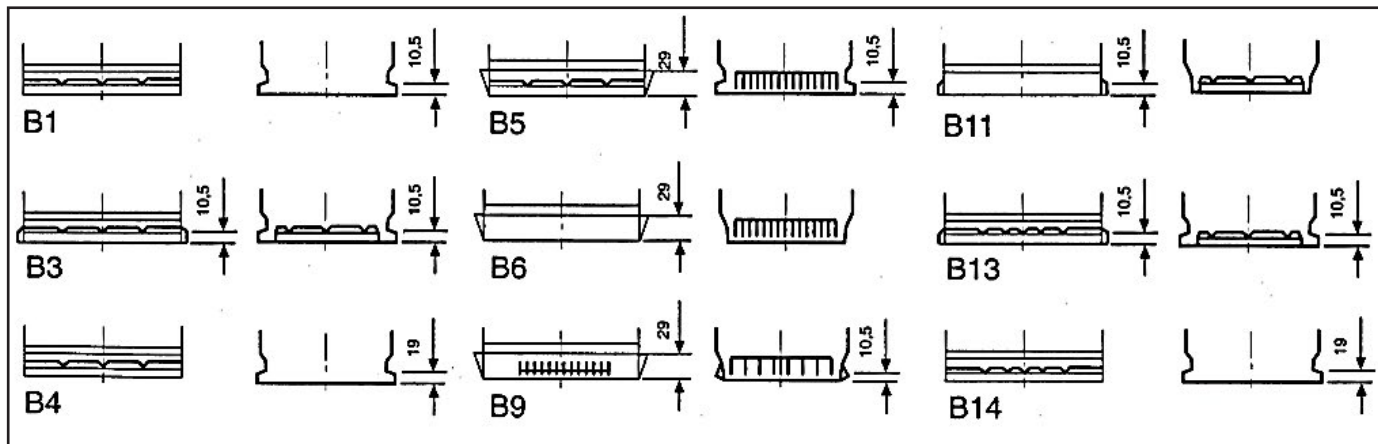
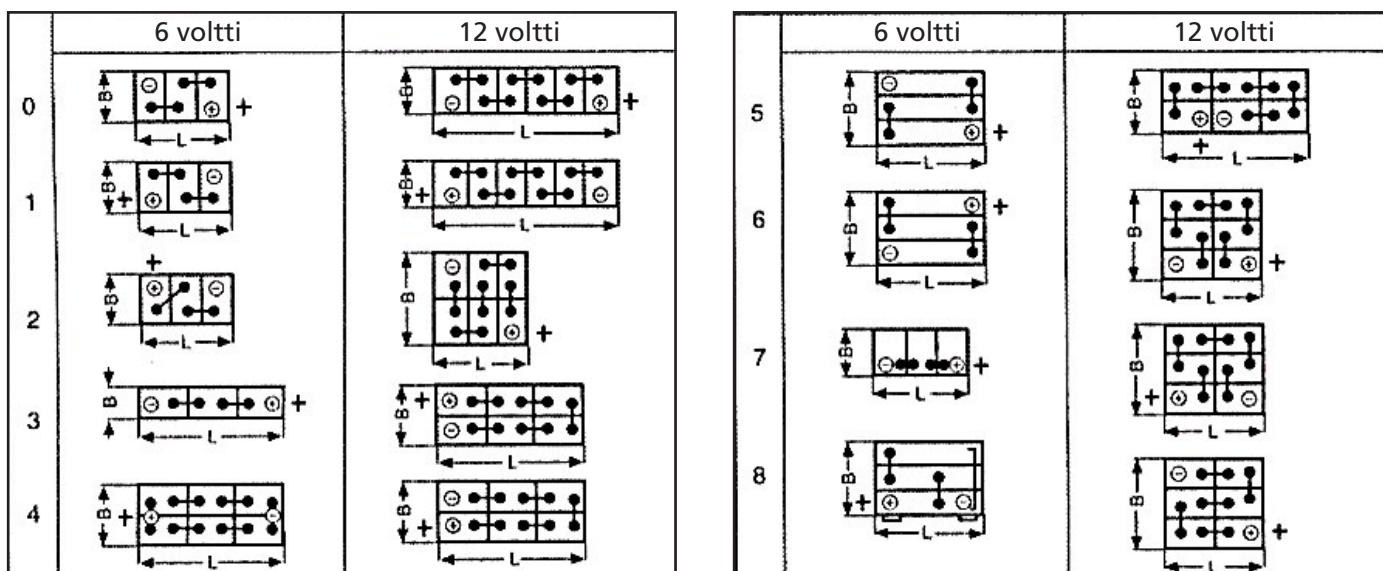


Kiinnitysreunat



Navat



Napamallit

