

6 m karjatelletta

ASENNUSOHJE

KOKO: 6 x 6 x 3,7 m (LxPxK)



Käännös alkuperäisestä ohjeesta

TIEDOT

Leveys: 6 m Pituus: 6 m Korkeus: 3,7 m

TÄRKEÄÄ – LUE OHJE ENNEN KOKOAMISTA

Puutteellinen alueen valmistelu, kokoaminen ja ylläpito voivat vaikuttaa takuuseen ja johtaa tarpeettomiin virheisiin. Kysy tarvittaessa lisää jälleenmyyjältäsi.

Kokoamisen helpottamiseksi olemme merkinneet yksittäiset osat osanumerolla, jonka löydät osaluettelosta. Vältä ongelmilta käyttämällä osanumeroita ja piirroksia.

Kiristä katon kangas huolellisesti, jotta se ei roiku. Kiristä kangas uudelleen parin kuukauden jälkeen. Tämä on tärkeää silloin, kun kokoat varastoteltan kylmällä säällä (syksy ja talvi), koska kangas on jäykempää silloin. Kun kelit lämpenevät, kangas pehmenee ja vaatii kiristämistä ennen seuraavaa talvea.

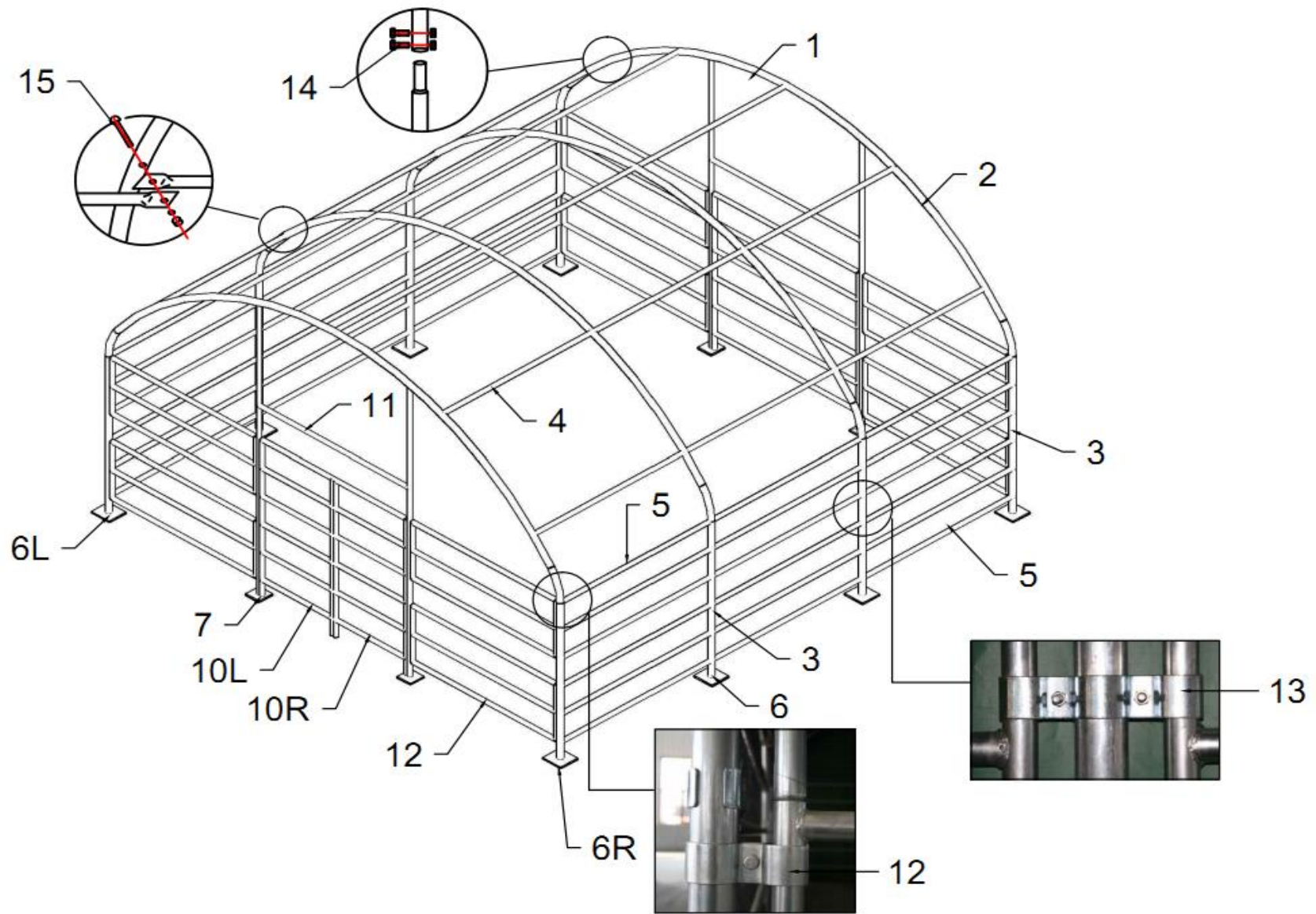
Poista lumi teltan katolta, jos se ei putoa itsestään.

LUE KAIKKI OHJEET ENNEN KOKOAMISTA

1. Pidä työalue puhtaana. Epäsiisteissä tiloissa sattuu helpommin vahinkoja. Älä asenna telttaa lähelle lumikinoksia tai liukkaisiin, tuulisiin tai märkiin paikkoihin.
2. Pidä lapset etäällä. Lapset tulisi pitää loitolla työtilasta. Pidä huolta turvallisuudestasi. Älä vie sormiasi puristuksiin kiinnitysosien ja putkien väliin kokoamisen aikana. Varmista, että pakokaasut ja muut vaaralliset höyryt pääsevät pois teltasta.
3. Älä kurkota. Pidä hyvä jalansija jatkuvasti.
4. Älä kokoa telttaa alkoholin tai lääkkeiden vaikutuksen alaisena. Lue lääkepakkauksen varoitukset ja harkitse, vaikuttaako se päättelykykyysi tai reflekseihisi. Jos vallitsee pienikin epäily, jätä kokoaminen myöhemmäksi.
5. Ota huomioon mahdolliset tuuliset olosuhteet. Kiinnitä runko betoniin, jos se on tarpeen. Irrota kangas myrskyn ajaksi.
6. Ole varovainen sähkö- ja lämmönlähteiden lähellä. Pidä lämmityslaitteet poissa tuotteen kankaan lähetyviltä. Älä altista kangasta avotulelle.
7. Älä vie sormiasi puristuksiin kiinnitysosien ja putkien väliin kokoamisen aikana. Varmista, että pakokaasut ja muut vaaralliset höyryt pääsevät pois teltasta.

6 m karjatelttä -- Osaluettelo

Osa	Kuvaus	Määrä	
1	Katon taivutettu putki	4	sarjaa
2	Sivuseinän taivutettu putki	8	sarjaa
3	Pystyjalka	8	sarjaa
4	Orret	15	sarjaa
5	Etu-, taka- ja sivuseinän suojatanko	22	sarjaa
6	Pohjalevy keski	4	sarjaa
6L	Pohjalevy vasen kulma	2	sarjaa
6R	Pohjalevy oikea kulma	2	sarjaa
7	Etu- ja takaoven pohjalevy	4	sarjaa
8	Etu- ja takaoven alemmat pystyjalat	4	sarjaa
9	Etu- ja takaoven ylemmät pystyjalat	4	sarjaa
10L	Vasen ovi	1	kpl
10R	Oikea ovi	1	kpl
11	Kummankin oven ovipalkit	2	sarjaa
12	Putkikiinnikkeet, joissa M10x30-ruuvit	24	sarjaa
13	Kaksoisputkikiinnikkeet, joissa M10x30-ruuvit	22	kpl
14	8x80-runkopultit	64	kpl
15	10x90-runkopultit	28	kpl
16	Kiinnikkeet	4	kpl
17	Itseporautuva ruuvi	4	kpl
18	Kattopiteen alempi kiristysputki	2	sarjaa
19	Kattopeite	1	kpl
19A	Takapeite	1	kpl
19B	Sivupeite, jossa verkko	2	kpl
20	Kiristin ja hihnat	8	kpl
22	Köydet	1	nippu
23	Keppi	28	kpl
24	25 mm:n muovitulppa	4	kpl
25	40 mm:n muovitulppa	28	kpl



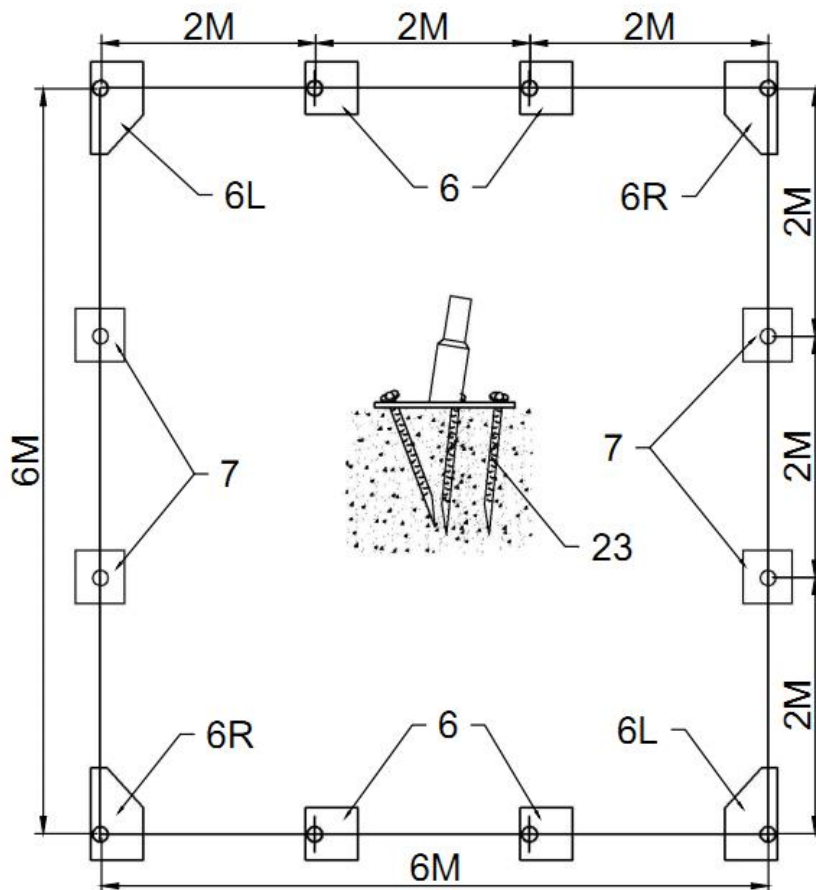
Kuva 1: Teräsrunko

ASENNUSTARVIKKEET

- | | |
|-----------------|----------------------------|
| 1. Mittanauha | 2. Suuntausnaru |
| 3. Keppi | 4. Tikkaat tai saksinostin |
| 5. Moukari | 6. Pora |
| 7. Mutteriavain | 8. Puukko |
| 9. Vinssi | |

KOKOAMINEN

A---PERUSTAN ASENNUS

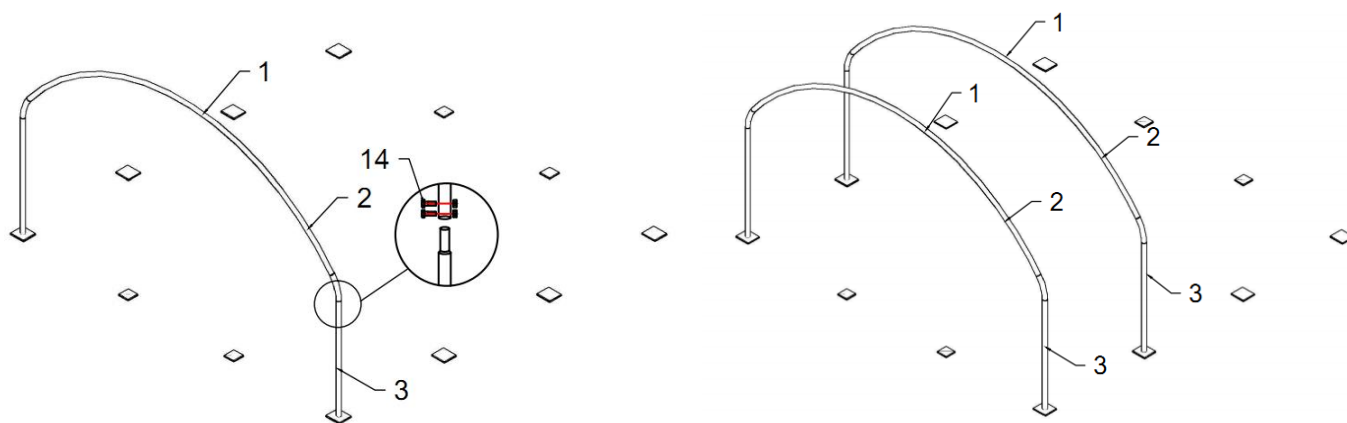


Kuva 2

1. Aseta pohjalevyt kuvan 2 mukaisesti (6/6L/6R/7). Suorita mittaukset putken keskeltä. Tarkasta, että perusta on kuvan mukaisesti paikallaan.
2. Kuvan 2 osoittamalla tavalla jokaisella pohjalevyllä on kolme kiinnityskeppiä (23). Pohjalevyissä on kolme reikää keppejä (23) varten.
3. Merkitse keppi pohjalevyn läpi. Poista pohjalevy. Maahan jää keppien tekemät merkit.

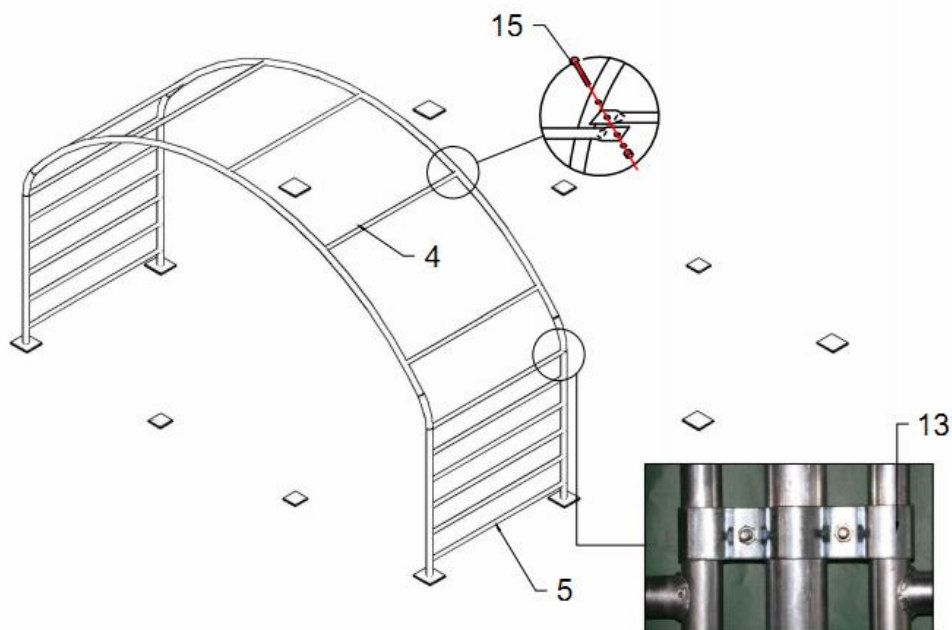
Huomautus: Keppjä ei ole saatavilla betonille. Jos haluat asentaa teltan betonille, käytä laajenevia pultteja.

B---RUNGON ASENNUS



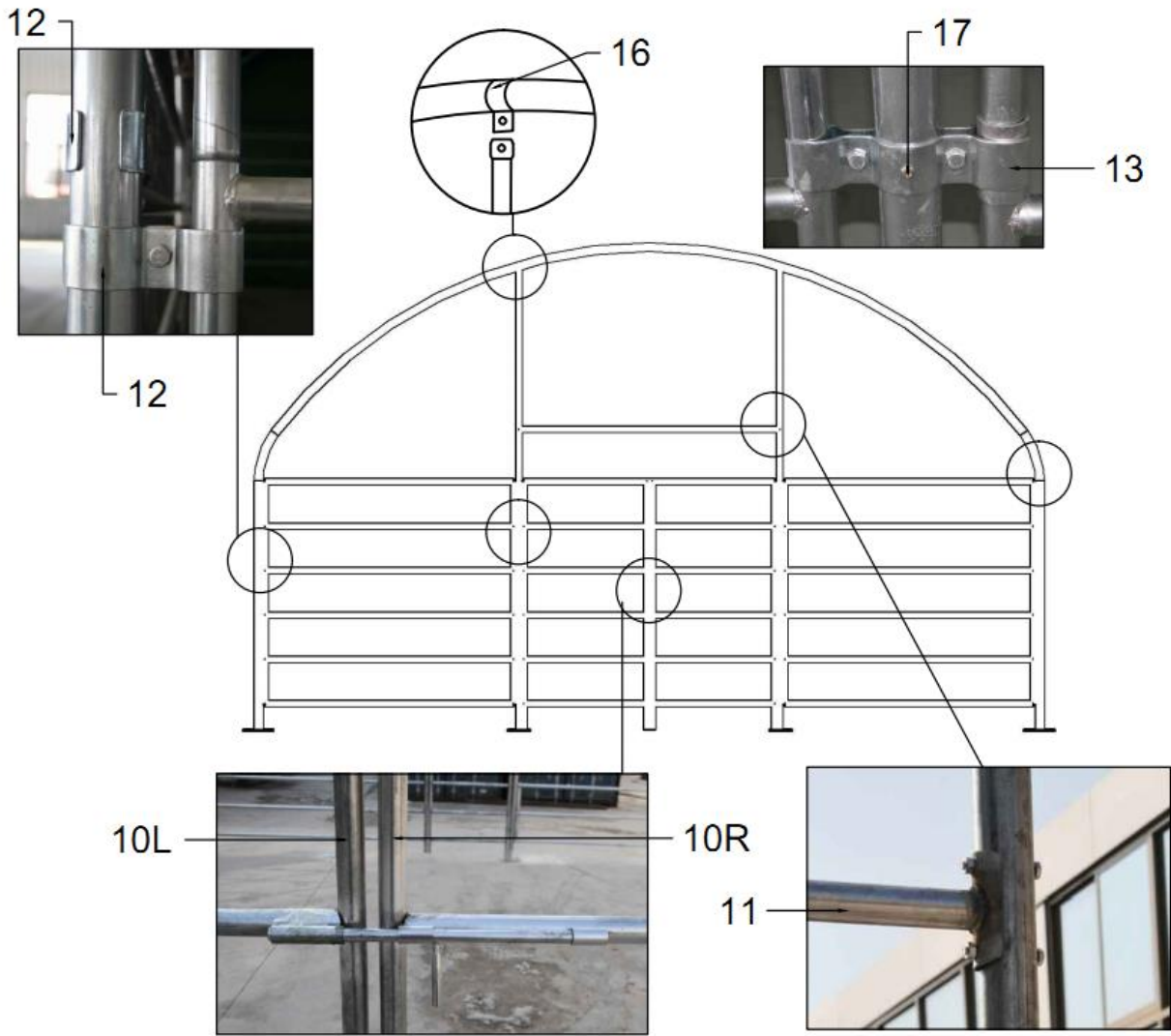
Kuva 3

1. Ota esille yksi taivutettu kattoputki (1), kaksi sivuseinän taivutettua putkea (2), kaksi pystyjalkaa (3).
2. Asenna ensimmäiset kaaret kuvan 3 mukaisesti. Liitä seinän taivutettu putki (2) ja pystyjalat (3) M8x80-pulteilla (14).
3. Asenna toiset kaaret samalla tavalla.

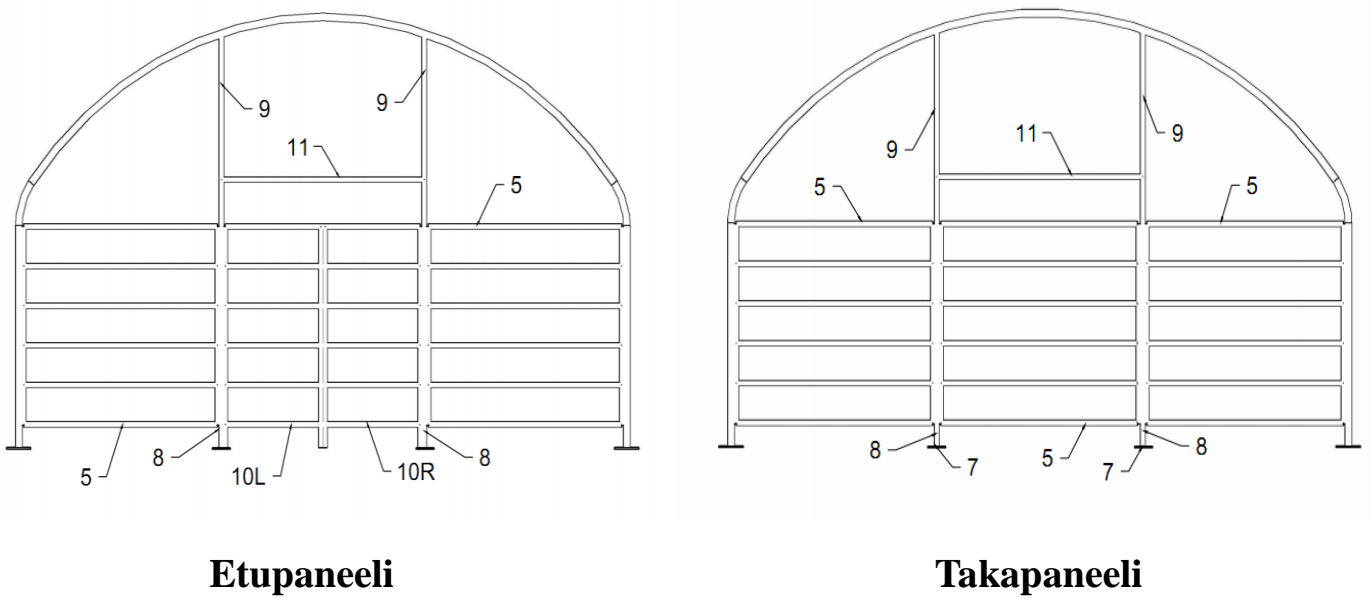


Kuva 4

4. Liitä ensimmäiset kaksi kaarta orsilla (4) ja sivuseinän suojatanko (5) M10x90-pulteilla (15).
5. Kiinnitä suojatanko (5) kaariin putkikiinnikkeillä (13). Käytä M10x30-ruuveja.



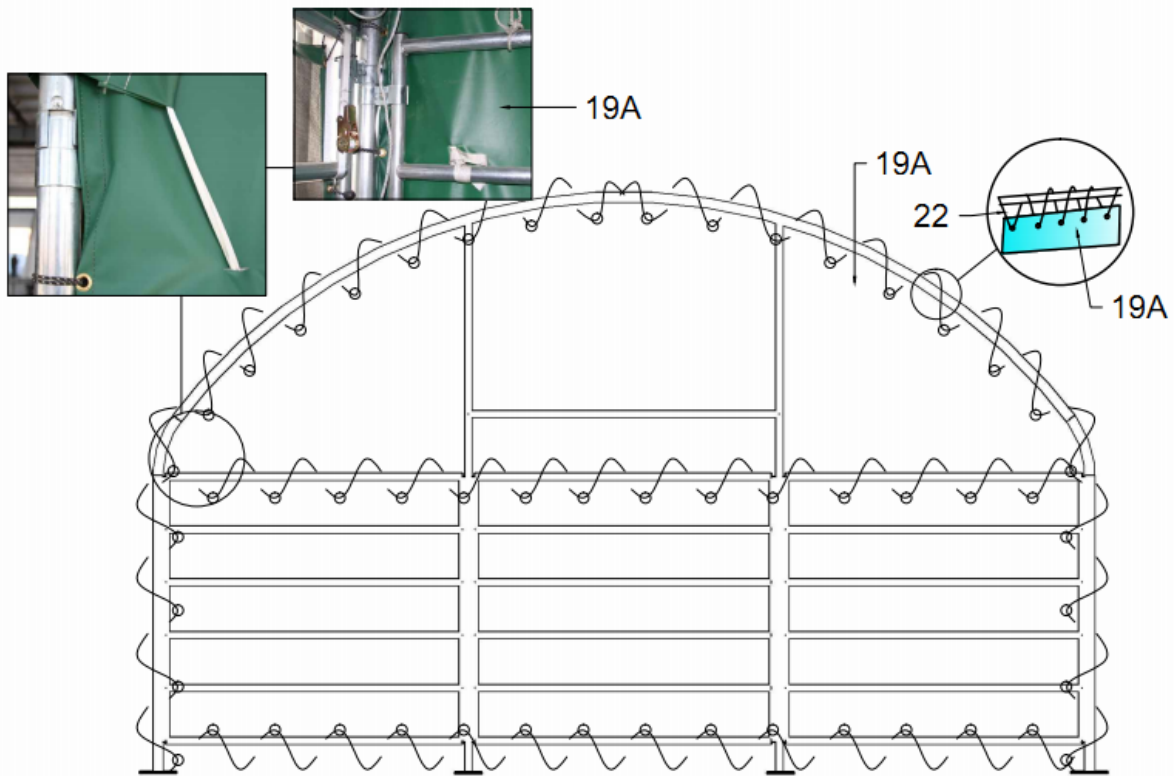
Kuva 5



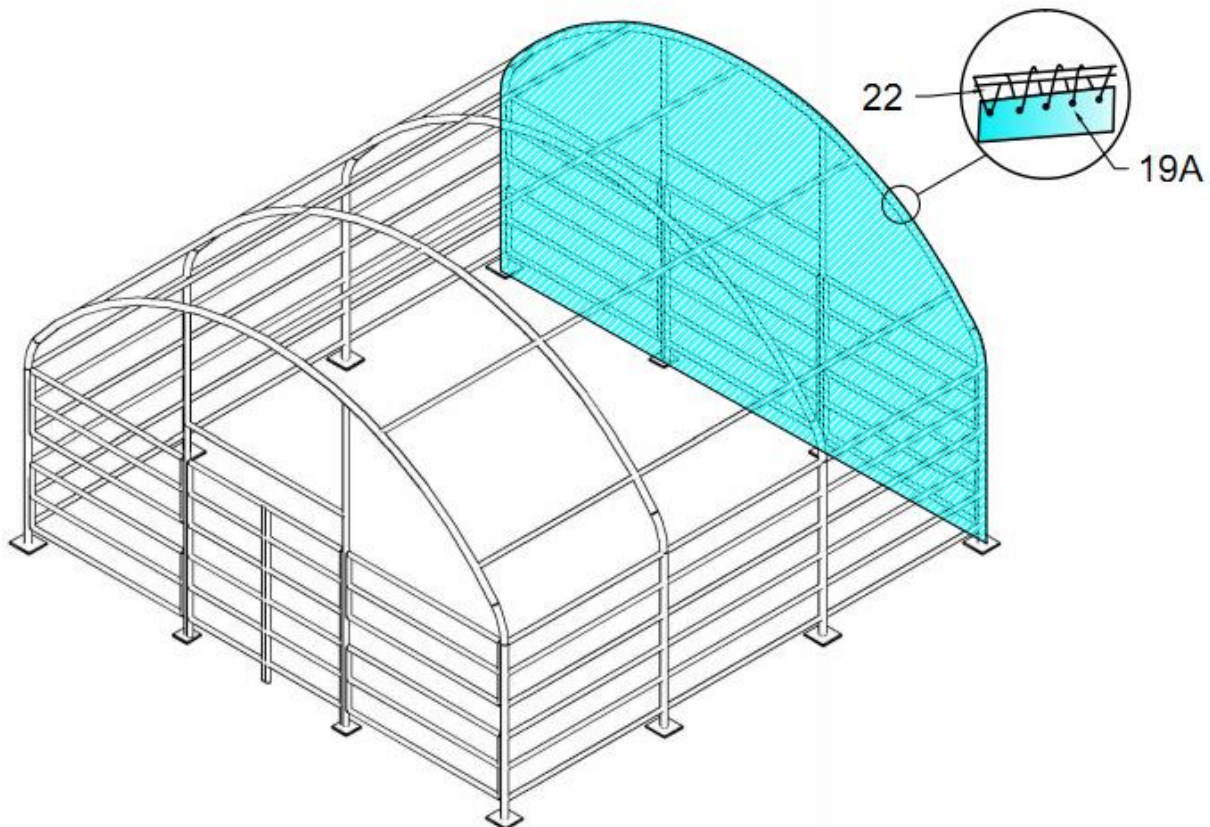
Kuva 6

6. Asenna etu- ja takapaneeli kuvien 5 ja 6 mukaisesti.

C--- TAKAOVEN PEITTEEN ASENNUS



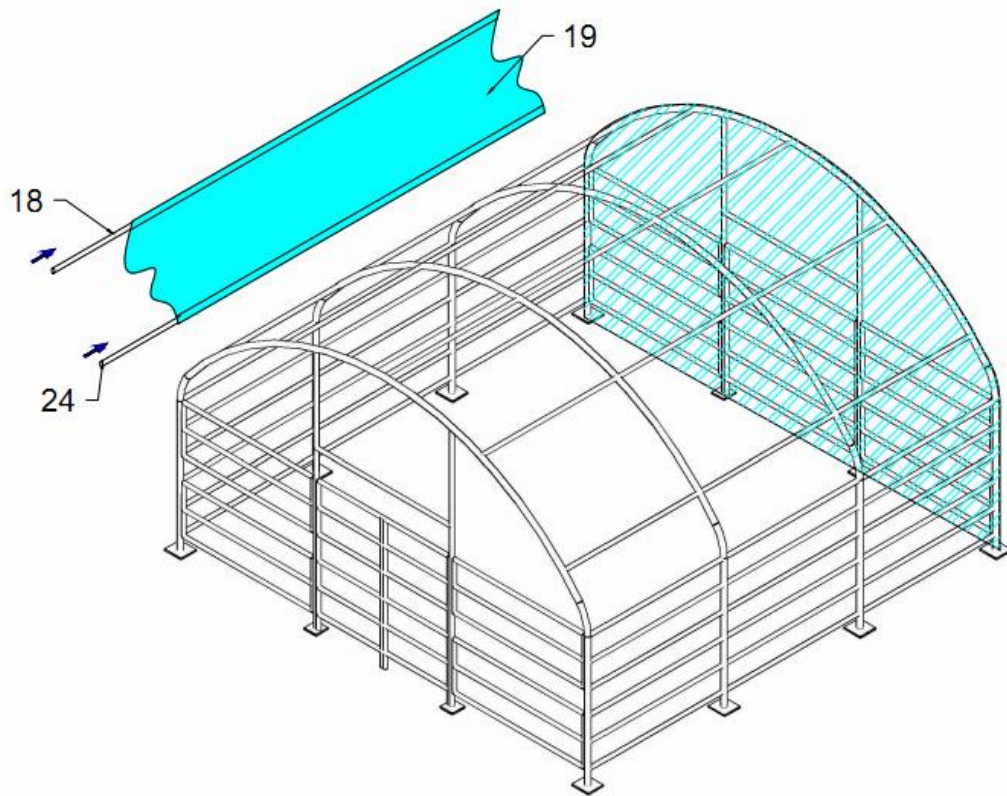
Kuva 7



Kuva 8

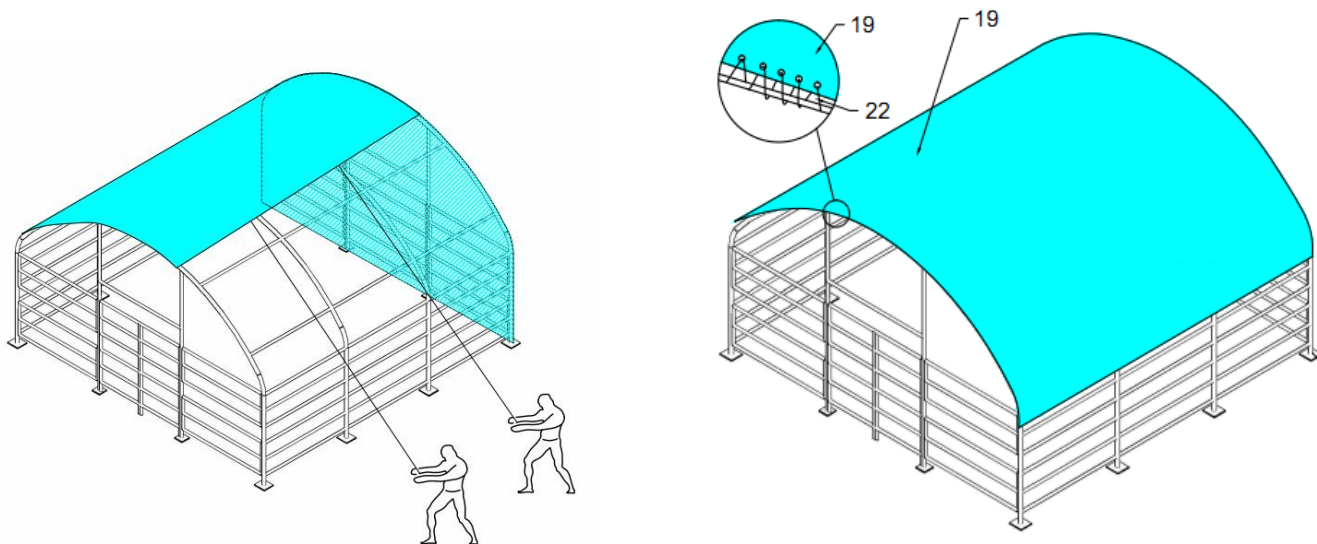
Asenna takaoven peite (19A) köysillä (22). Katso kuvat 7 ja 8.

D--- ASENNÄ KATTOPEITE JA SIVUVERKKKO



Kuva 9

1. Asenna alaosan kiristysputki (18) kattopiteen (19) ulkopuolen taskuun.
2. Aseta 25 mm:n muovitulppa (24) alaosan kiristysputken (18) päätyihin estääksesi naarmut ja veden.



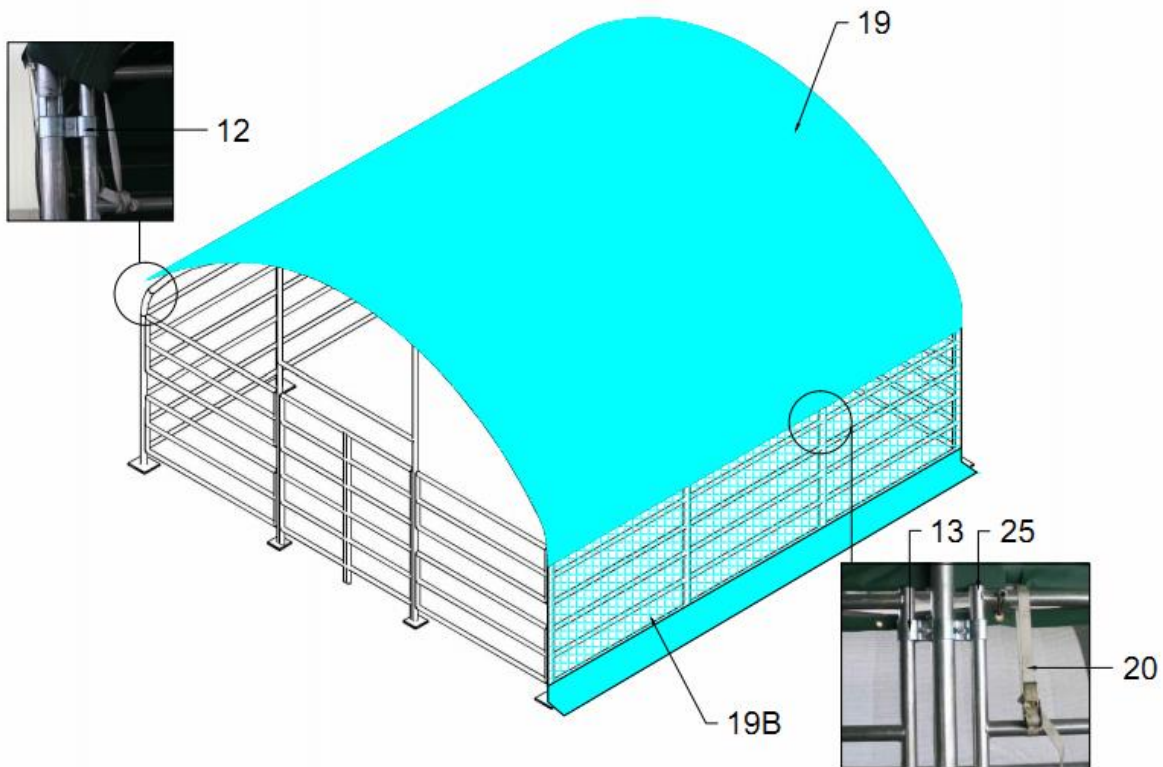
Kuva 10

3. Anna toisen henkilön heittää köysi puolelta toiselle rungon yli. Vedä sitten köyttä kuvan mukaisesti.

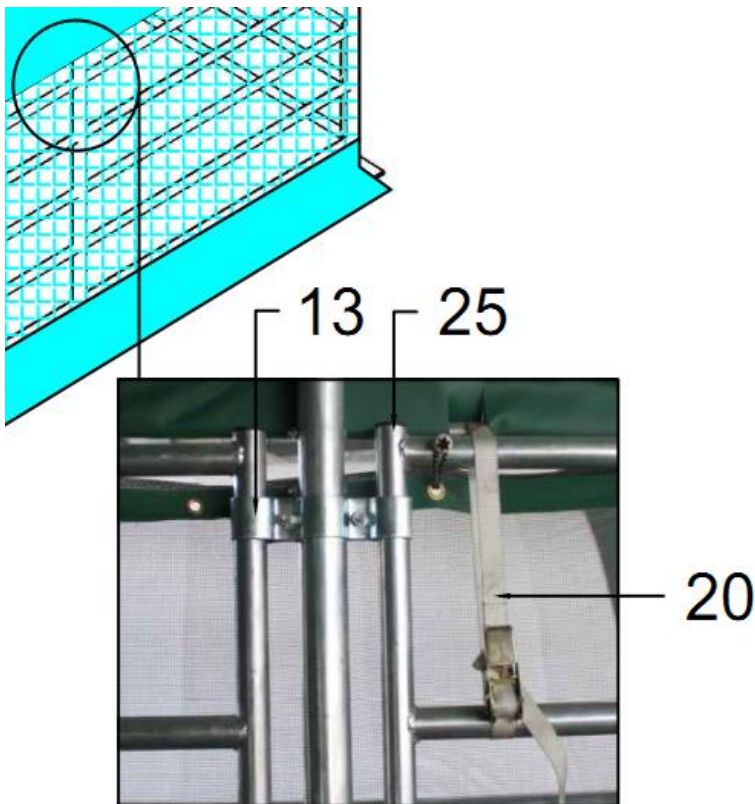
4. Aseta köysi peitteen reikien läpi sitoaksesi sen runkoon.

Huomautus: Vedä peite rungon yli tasaisesti, varoen ja hitaasti.

Älä asenna kattopiteettä myrskyisenä päivänä.



Kuva 11



1. Kiinnitä sivuverkko köydellä.

2. Suorista sitten peite. Leikkaa jokin tasku auki, jotta kiristysputki (18) pääsee läpi.

3. Sido kiristysputki kiristimellä suojatankoon. Kattopeite kiristyy.

4. Kattopeitteen kummassakin päässä on hihnat. Kiristä hihnat, jotta peite pysyy rungossa. Sido hihnat runkoon.

5. Aseta 40 mm:n muovitulppa (25) suojatangon (5) päätyihin estääksesi naarmut ja veden.

Telttä on nyt valmis.

Huom!

- Tallin katto on pidettävä aina puhtaana. Varmista että satanut lumi ei jää tallin katolle.
- Tallin peite tulee olla kireällä. Peitteessä ei saa esiintyä ”pusseja” etenkin tallin yläosissa.
- Tallin katto pysyy paremmin puhtaana peitteen ollessa kireällä.
- Varmistettava että tallin runko on kauttaaltaan suorassa. Jos talli on perustettu maata vasten, on riski että tallin runko ei ole suorassa ja se heikentää rungon kestävyyttä.
- Tallin kattoa ei saa missään tapauksessa tyhjentää lumesta sisäpuolelta peitettä työntämällä. Se voi olla hengenvaarallista.
- Tyhjennys aina ulkokautta apuvälineellä, joka ei vahingoita peitettä.
- Takuu ei kata lumikuorman takia romahtanutta tallia.

Maahantuoja/Importör:
Suomi Trading Oy
Areenakatu 7, 37350 Lempäälä